

Управление образования администрации города Прокопьевска  
Муниципальное бюджетное образовательное учреждение  
дополнительного образования  
«Центр дополнительного образования детей»

**Принята**

на заседании методического совета  
от «21» 08 2023 г.  
Протокол № 1

**Утверждаю:**

Директор МБОУДО

«Центр дополнительного образования детей»

Матвеева С.А.

Приказ № 193 от «21» 08 2023 г.



**СОЦИОС**

**Дополнительная общеобразовательная общеразвивающая программа  
социально-гуманитарной направленности**

**«Закон и порядок»**

Уровень программы: стартовый

Возраст учащихся: 15-17 лет

Срок реализации: 1 год

Разработчик программы:  
Кирсанов Василий Алексеевич,  
педагог дополнительного образования

Прокопьевский ГО 2023

## СОДЕРЖАНИЕ

### **1.Комплекс основных характеристик дополнительной общеобразовательной общеразвивающей программы**

1.1. Пояснительная записка .....	3
1.2. Цель и задачи программы .....	6
1.3. Учебный план .....	7
1.4. Содержание .....	9

### **2.Комплекс организационно-педагогических условий**

2.1. Календарный учебный график .....	13
2.2. Условия реализации программы .....	14
2.3. Формы контроля.....	14
2.4. Оценочные материалы .....	15
2.5. Методические материалы .....	16

<b>3.Список литературы .....</b>	<b>36</b>
----------------------------------	-----------

# 1. Комплекс основных характеристик дополнительной общеобразовательной общеразвивающей программы

## 1.1. Пояснительная записка

Дополнительная общеобразовательная общеразвивающая программа «Закон и порядок» имеет **социально-гуманитарную направленность** и реализуется в рамках модели «Правовое образование» мероприятия по созданию новых мест в образовательных организациях различных типов для реализации дополнительных общеразвивающих программ всех направленностей регионального проекта, обеспечивающего достижение целей, показателей и результата Федерального проекта «Успех каждого ребенка» национального проекта «Образование».

Воспитание гражданственности, уважения к правам и свободам человека, любви к окружающей природе, Родине, семье – один из основополагающих принципов государственной политики в области образования, закрепленный в Федеральном законе «Об образовании в Российской Федерации» № 273-ФЗ от 29 декабря 2012г. В современном российском обществе вопросы гражданского образования и воспитания выходят на первый план. Необходимо создавать условия для освоения учащимися роли гражданина в демократическом государстве, гражданском обществе. Учащиеся должны не только овладеть определёнными знаниями, но и уметь применить их на практике уже в школьные годы, а затем в жизни страны.

Уровень программы – **стартовый**. В рамках программы проходит знакомство с основными понятиями правоведения, характеристиками юридических профессий и их практическими навыками.

Программа разработана в соответствии со следующими **нормативно-правовыми** документами:

- ✓ Федеральным законом «Об образовании в Российской Федерации» № 273 – ФЗ от 29.12.2012г. (с изм. и доп., вступ. в силу с 01.09.2021 г.);
- ✓ Концепцией развития дополнительного образования детей до 2030 года (Утверждена распоряжением Правительства Российской Федерации от 31 марта 2022 г. N 678-р);
- ✓ Приказом Министерства просвещения РФ «Об утверждении Порядка организации и осуществления образовательной деятельности по дополнительным общеобразовательным программам» № 629 от 27.07.2022г.;
- ✓ Федеральным проектом «Успех каждого ребенка» (утвержден на заседании проектного комитета по национальному проекту «Образование», протокол № 37 от 07.12.2018г.);
- ✓ Методическими рекомендациями по проектированию дополнительных общеразвивающих программ (включая разноуровневые программы) (Приложение к письму Департамента государственной политики в сфере

воспитания детей и молодежи Министерства образования и науки РФ № 09-3242 от 18.11.2015г.);

- ✓ Постановлением Главного государственного санитарного врача РФ от 28 сентября 2020 г. № 28 "Об утверждении санитарных правил СП 2.4.3648-20 «Санитарно – эпидемиологические требования к 5 организациям воспитания и обучения, отдыха и оздоровления детей и молодежи»;
- ✓ Стратегией развития воспитания в РФ на период до 2025 года (распоряжение Правительства РФ от 29 мая 2015 г. № 996-р);
- ✓ Указ президента РФ от 09.11.2022 № 809 «Об утверждении основ государственной политики по сохранению и укреплению традиционных российских духовно-нравственных ценностей»;
- ✓ Региональная стратегия воспитания «Я – Кузбассовец» в Кемеровской области – Кузбассе на период до 2025 года;
- ✓ Локальными актами МБОУДО ЦДОД.

#### **Актуальность программы**

В условиях становления правового государства актуальность приобретают вопросы формирования и закрепления нового юридического мышления, общей и правовой культуры, правосознания. Знания о правах и свободах человека являются одной из составляющих модернизации образования. При изучении теоретических и практических вопросов по различным отраслям права формируется система ценностей и установок человеческого поведения, приобретаются знания по теории права и умения, необходимые для самостоятельной жизни человека в обществе.

#### **Отличительная особенность**

Программа «Закон и порядок» отличается от уже существующих программ в учреждениях дополнительного образования тем, что она носит профориентационный характер. Данная программа позволяет учитывать интересы, склонности и способности каждого ребенка, создает условия для обучения учащихся в соответствии с их желаниями освоить ту или иную профессию в будущем, имеющую правовую направленность. Учащиеся, обучаясь по данной программе, попробуют себя в роли криминалистов, проведут дактилоскопическую экспертизу, примут участие в исследовательской деятельности «Судебно-следственная фотография» и т.д.

#### **Педагогическая целесообразность программы**

Педагогическая целесообразность программы заключается в создании условий для раскрытия способностей ребенка в выбранной им области профессий, в возможности проявить себя в правоохранительной деятельности, расширить представления о собственном потенциале. Программа предлагает учащемуся помимо обучения попробовать себя в определенной профессиональной роли: юрист, следователь, эксперт.

#### **Адресат программы**

Дополнительная общеобразовательная общеразвивающая программа «Закон и порядок» разработана для учащихся старшего школьного возраста (9-11 классы) в возрасте **15–17 лет**. Предельная наполняемость учебной группы

составляет 12-15 человек, 6 групп. Прием учащихся производится на основании письменного заявления родителей. Специальных требований к знаниям, умениям и состоянию здоровья нет.

**Объём и срок освоения программы:** программа общим объёмом 216 учебных часов, необходимых для освоения программы, рассчитана на 1 год обучения (36 недель).

**Режим занятий, периодичность и продолжительность** в соответствии с Постановлением Главного государственного санитарного врача РФ от 28 сентября 2020 г. № 28 «Об утверждении санитарных правил СП 2.4.3648-20 «Санитарно-эпидемиологические требования к организациям воспитания и обучения, отдыха и оздоровления детей и молодежи»»:

<b>Количество часов (1 занятие)</b>	<b>Количество занятий в неделю</b>	<b>Общее количество часов в неделю</b>	<b>Общее количество часов по программе</b>
2	3	6	216

**Форма обучения:** очная.

**Особенности образовательного процесса:** традиционная модель.

**Виды занятий:**

- беседа;
- дискуссия;
- деловая игра;
- мозговой штурм;
- работа в микрогруппах;
- исследовательская деятельность;
- встречи со специалистами;
- разработка и защита проекта.

## **1.2. Цель и задачи программы**

**Цель:** формирование и развитие у учащихся правовой культуры и патриотического сознания, преданности своему Отечеству посредством усвоения основ правовых знаний и знаний о мире юридических профессий.

**Задачи:**

**образовательные:**

- познакомить учащихся с юридическими профессиями, основами законодательства Российской Федерации, международными законодательными документами, определяющими права и обязанности граждан РФ;
- формировать представление об обстоятельствах, влияющих на взаимосвязь преступления и наказания, об особенностях уголовной ответственности несовершеннолетних, о состоянии преступности в

современной России, акцентируя внимание на подростковой преступности, ее особенностях и причинах;

**развивающие:**

- развивать познавательные и коммуникативные способности учащихся, основы правового мышления;

**воспитательные:**

- воспитать активную гражданскую позицию, уважительное отношение к закону, правам и свободам каждого человека.

**1.3. Содержание программы**

**Учебно-тематический план стартового уровня**

№ п/п	Наименование разделов и тем	Количество часов			Формы контроля
		всего	теория	практика	
1.	Вводное занятие в «Криминалистика юридической деятельности».	2	2	-	Тест
2.	Введение в криминалистику. Криминалистическая техника.	12	5	7	Тест
2.1.	Криминалистика: понятие, предмет, система, задачи. Разделы криминалистики. Теория криминалистической идентификации.	4	4	-	
2.2.	Криминалистические версии. Криминалистическая техника.	8	1	7	
3	Трасология. Дактилоскопическая экспертиза. Судебная баллистика.	100	25	75	Практическое задание
3.1.	Трасология. Понятие и виды следов, способы их фиксации и изъятия.	20	5	15	
3.2.	Следы рук. Свойства папиллярных узоров и их типы. Особенности фиксации и изъятия следов рук.	20	5	15	
3.3	Следы ног. Дорожка следов ног. Способы фиксации и	20	5	15	

	изъятия. Другие следы частей тела человека.				
<b>3.4.</b>	Следы орудий взлома. Следы транспортных средств.	20	5	15	
<b>3.5.</b>	Судебная баллистика. Виды оружия. Огнестрельное оружие. Объекты криминалистического баллистического исследования.	20	5	15	
<b>4</b>	<b>Криминалистическое почерковедение. Техническо-криминалистическое исследование документов. Система криминалистической регистрации. Криминалистическая идентификация.</b>	<b>42</b>	<b>6</b>	<b>36</b>	Тест
<b>4.1.</b>	Криминалистическое почерковедение: понятие, научные основы. Признаки почерка. Документы как объекты криминалистического исследования.	14	2	12	
<b>4.2.</b>	Криминалистическая регистрация: понятие и виды криминалистических учётов.	14	2	12	
<b>4.3.</b>	Криминалистическая идентификация: понятие, виды, объекты, идентификационные признаки.	14	2	12	
<b>5</b>	<b>Криминалистическая тактика. Основы судебно-следственной фотографии.</b>	<b>58</b>	<b>6</b>	<b>52</b>	Ситуационная игра
<b>5.1.</b>	Криминалистическая тактика: общие положения. Тактика проведения осмотра места происшествия. Фиксация хода и результатов	22	2	20	

	осмотра места происшествия. Судебно-следственная фотография.				
5.2.	Тактика проведения иных следственных действий.	18	2	16	
5.3.	Общие вопросы тактики судебного разбирательства.	18	2	16	
6.	<b>Итоговое занятие «Криминалистика для всех»</b>	<b>2</b>	<b>-</b>	<b>2</b>	Деловая игра
	<b>Итого</b>	<b>216</b>	<b>44</b>	<b>172</b>	

## Содержание учебного плана стартового уровня

### Раздел 1. Введение.

#### Тема 1.1. Вводное занятие «Криминалистика в юридической деятельности».

**Теория:** правила поведения на занятиях. Правила противопожарной безопасности. Правила антитеррористической безопасности. Основы криминалистической деятельности. Профессии, связанные с криминалистикой. Эксперт-криминалист.

**Практика:** тестирование.

**Форма контроля:** тест.

### Раздел 2. Введение в криминалистику. Теория криминалистической идентификации. Криминалистическая техника.

#### Тема 2.1. Криминалистика: понятие, предмет, система, задачи. Разделы криминалистики. Теория криминалистической идентификации.

**Теория:** криминалистика: понятие, задачи. Система криминалистики. Взаимосвязь криминалистики с другими науками. Методы криминалистики. Теория криминалистической идентификации: понятие, виды. Термины криминалистической идентификации. Стадии процесса идентификации.

**Практика:** решение правовых задач, тестирование.

#### Тема 2.2. Криминалистические версии. Криминалистическая техника.

**Теория:** криминалистические версии: понятие, функции. Основания и правила построения версий. Структура и этапы построения версии. Классификация версий.

**Практика:** решение правовых задач.

**Форма контроля:** тест.

### Раздел 3. Трасология. Дактилоскопическая экспертиза. Судебная баллистика.

#### Тема 3.1. Трасология. Понятие и виды следов, способы их фиксации и изъятия.

**Теория:** определение трасологии. Следы: понятие, классификация. Правила обнаружения и изъятия следов.



**Практика:** решение правовых задач.

**Тема 3.2. Следы рук. Свойства папиллярных узоров и их типы. Особенности фиксации и изъятия следов рук.**

**Теория:** понятие следов рук. Свойства папиллярных узоров. Типы узоров. Правила обнаружения и изъятия следов рук. Сроки, в течение которых сохраняются следы рук. Криминалистическое значение следов рук. Перспективы исследования следов рук.

**Практика:** практическое занятие по отработке навыков фиксации и изъятия следов рук, решение правовых задач.

**Тема 3.3. Следы ног. Дорожка следов ног. Способы фиксации и изъятия. Иные следы частей тела человека.**

**Теория:** понятие и виды следов ног. Измерение следов ног: босой ноги и в обуви. Значение следа (обуви). Дорожка следов ног, их криминалистическое значение. Фиксация и изъятие следов ног. Следы кожи головы человека. Следы ногтей человека. Следы зубов. Трасологические экспертные исследования.

**Практика:** практическое занятие по отработке навыков фиксации и изъятия следов обуви, решение правовых задач.

**Тема 3.4. Следы орудий взлома. Следы транспортных средств.**

**Теория:** понятие следов орудий взлома. Классификация запирающих устройств (замков). Правила работы со вскрытыми замками. Криминалистическое значение следов орудий взлома. Виды взлома преград. Понятие и виды следов ТС. Части ТС. Значение следов ТС для следствия.

**Практика:** решение правовых задач.

**Тема 3.5. Судебная баллистика. Виды оружия. Огнестрельное оружие. Объекты криминалистического баллистического исследования.**

**Теория:** судебная баллистика: понятие, задачи, значение. Объекты судебного баллистического исследования. Огнестрельное оружие: понятие, признаки. Криминалистическое исследование огнестрельного оружия. Иные объекты криминалистического баллистического исследования.

**Практика:** решение правовых задач.

**Форма контроля:** практическое задание.

**Раздел 4. Криминалистическое почерковедение. Технико-криминалистическое исследование документов. Система криминалистической регистрации.**

**Тема 4.1. Криминалистическое почерковедение: понятие, научные основы. Признаки почерка. Документы как объекты криминалистического исследования.**

**Теория:** криминалистическое почерковедение: понятие, значение. Документы: понятие, виды, правила обращения. Почерк: понятие, признаки. Почерковедческая и автороведческая экспертизы: особенности проведения. Технико-криминалистическое исследование документов: понятие, задачи, объекты. Классификация способов подделки документов.

**Практика:** решение правовых задач.

## **Тема 4.2. Криминалистическая регистрация: понятие и виды криминалистических учётов.**

**Теория:** понятие криминалистической регистрации, её основания и объекты. Способы и формы фиксации объектов криминалистической регистрации. Криминалистические учёты: понятие, виды.

**Практика:** решение правовых задач.

## **Тема 4.3. Криминалистическая идентификация: понятие, виды, объекты, идентификационные признаки.**

**Теория:** криминалистическая идентификация: понятие, объекты, виды идентификации. Идентификационные признаки.

**Практика:** решение правовых задач.

**Форма контроля:** тест.

## **Раздел 5. Криминалистическая тактика. Основы судебно-следственной фотографии.**

### **Тема 5.1. Криминалистическая тактика: общие положения. Тактика проведения осмотра места происшествия. Фиксация хода и результатов осмотра места происшествия. Основы судебно-следственной фотографии.**

**Теория:** криминалистическая тактика: понятие, структура, задачи. Тактический приём, тактическая комбинация, тактическая операция. Тактика проведения осмотра места происшествия: понятие, цели принципы, виды ОМП. Этапы, стадии и методы осмотра места происшествия. Фиксация хода и результатов ОМП. Основы судебно-следственной фотографии: понятие, методы, частные приёмы фотосъёмки. Виды фотосъёмок и особенность фотографирования криминалистических объектов.

**Практика:** ситуационная игра «Осмотр места происшествия», практическое занятие по отработке навыков создания судебно-следственной фотографии с помощью различных методов и приёмов, составление проектов процессуальных документов.

### **Тема 5.2. Тактика проведения иных следственных действий.**

**Теория:** тактика следственного эксперимента: понятие, виды, условия проведения, подготовка к СЭ. Тактика проверки показаний на месте: понятие, задачи ППНМ, подготовка, тактические приёмы при проведении, способы и средства фиксации.

**Практика:** решение правовых задач.

### **Тема 5.3. Общие вопросы тактики судебного разбирательства.**

**Теория:** Понятие и задачи судебного разбирательства. Основные тактические приёмы судебного разбирательства. Участники судебного заседания: понятие, виды, основные права и обязанности.

**Практика:** ситуационная игра «Час суда».

**Форма контроля:** ситуационная игра.

## **Раздел 6. Итоговое занятие «Криминалистика для всех».**

**Практика:** тестирование по итогам обучения, деловая игра «Час суда».

**Форма контроля:** тест.

#### **1.4. Планируемые результаты**

##### **Образовательные:**

- ✓ обучение учащихся первоначальным знаниям, умениям и навыкам в военной области;

##### **развивающие:**

- ✓ развитие у учащихся склонностей, интересов социального и профессионального самоопределения, направленных на осознанный выбор профессии;
- ✓ развитие морально-психологических способностей, учащихся: решительность, смелость, выносливость, способность переносить физические и психологические нагрузки, волю к победе;
- ✓ развитие познавательных и коммуникативных способностей учащихся, основ правового мышления;

##### **воспитательные:**

- ✓ формирование у учащихся чувства патриотизма, верности традициям старших поколений, идеалам служения Отечеству, четкой гражданской позиции;
- ✓ воспитание морально-психологических качеств, необходимых будущему защитнику Отечества, чувства личной ответственности за его судьбу, стремления к осознанному выбору профессии для служения Родине на военном или гражданском поприще.

##### **Учащиеся будут знать:**

- ✓ общие характеристики вооружения Российской армии;
- ✓ материальную часть автомата Калашникова,
- ✓ меры безопасности при обращении с оружием и стрельбе,
- ✓ правила стрельбы из стрелкового оружия и способы прицеливания,
- ✓ основные команды по строевой подготовке и порядок их выполнения,
- ✓ словоформы и напевы знаков телеграфной азбуки,
- ✓ виды оружия массового поражения, средства и способы защиты от их поражающих факторов,
- ✓ виды общевойскового боя и способы действий солдата в бою.

##### **Учащиеся будут уметь:**

- ✓ выполнять строевые приемы без оружия,
- ✓ в соответствии с правилами стрельбы пользоваться пневматической винтовкой и пневматическим пистолетом, малокалиберной винтовкой, автоматом Калашникова;
- ✓ определять азимут и двигаться по азимуту, читать топографическую карту, ориентироваться на местности;
- ✓ пользоваться индивидуальными средствами защиты;
- ✓ принимать на слух знаки телеграфной азбуки.

## 2. Комплекс организационно-педагогических условий

### 2.1. Календарный учебный график

дополнительной общеобразовательной общеразвивающей программы  
«Закон и порядок»

Количество учебных недель - 36 недель.

Количество учебных дней – 108 дней.

Продолжительность каникул – 01.06.2024г. – 31.08.2024г.

Дата начала и окончания учебных периодов / этапов – 01.09.2023г. – 31.05.2024г.

### 2.2. Условия реализации программы

Для реализации дополнительной общеобразовательной общеразвивающей программы «Закон и порядок» необходимы следующие материально-технические условия:

1. Материально-техническое обеспечение, приобретенное в рамках федерального проекта «Успех каждого ребёнка» национального проекта «Образование»

№ п/п	Наименование оборудования	Количество единиц
1	Ноутбук	1
2	Стол педагога	1
3	Стул педагога	1
4	Стол ученический	8
5	Стул ученический	20
6	Стенд «Инновационные технологии в системе криминалистической регистрации»	1
7	Стенд «Судебно-следственная фотография (исследовательская)»	1
8	Комплект стрелкового оборудования для организации пневматического тира «Орлёнок-1»	1
9	Комплект стрелкового оборудования для организации пневматического тира «Старт»	1
10	Пневматическая винтовка «MP-512»	2
11	Пневматическая винтовка «HATSAN»	2
12	ММГ-АК ПС	2
13	Учебный магазин с патронами 5,45 мм	2

2. Материально-техническое обеспечение, приобретенное в рамках федерального проекта «Успех каждого ребёнка» национального проекта «Образование»

№ п/п	Наименование оборудования	Количество единиц
-------	---------------------------	-------------------

1	Ноутбук	1
2	Стол педагога	1
3	Стул педагога	1
4	Стол ученический	7
5	Стул ученический	20
6	Стенд «Инновационные технологии в системе криминалистической регистрации»	1
7	Стенд «Судебно-следственная фотография (исследовательская)»	1

### 3. Информационное обеспечение:

№ п/п	Перечень программного обеспечения	Условия использования (Лицензионное / бесплатное скачивание)
1	Windows 11	Предустановленное

**3. Кадровое обеспечение:** Дополнительная общеобразовательная общеразвивающая программа «Закон и порядок» может быть реализована педагогом, имеющим высшее педагогическое образование или среднее педагогическое образование и дополнительное профессиональное образование по направлению «Образование и педагогика», имеющие курсы повышения квалификации по своему предмету, без предъявления требований к стажу работы, не имеющие запретов на занятие педагогической деятельностью, предусмотренных ст.331 ТК РФ.

#### 2.3. Формы контроля

- 1. Формы отслеживания и фиксации образовательных результатов:** готовая работа, журнал посещаемости, материал анкетирования и тестирования, фото.
- 2. Формы предъявления и демонстрации образовательных результатов:** аналитическая справка, конкурс, грамоты, соревнование.

Результаты реализации воспитательных и развивающих задач программы, а также личностные результаты отслеживаются посредством наблюдения за поведением детей в различных ситуациях, проведения деловых игр, собеседований, проведения диагностических методик на определение сформированности творческих, познавательных, коммуникативных способностей, духовно-нравственных качеств учащихся и др.

Проверка качества знаний осуществляется в виде:

- промежуточного контроля-тестирование;
- итогового контроля-деловая игра.

## 2.4. Оценочные материалы

### Перечень оценочных материалов

Раздел	Диагностический инструментарий	Оценочный материал
1. Вводное занятие «Криминалистика в деятельности юриста».	Тест	Тест «Криминалистика в деятельности юриста»
2. Введение в криминалистику. Криминалистическая техника.	Тест	Тест «Криминалистическая техника»
3. Трасология. Дактилоскопическая экспертиза. Судебная баллистика.	Практическое задание	Практическое задание «Отработка навыков дактилоскопирования, обнаружение и изъятие следов папиллярных узоров рук, следов обуви»
4. Криминалистическое почерковедение. Технико-криминалистическое исследование документов. Система криминалистической регистрации. Криминалистическая идентификация.	Тест	Тест «Особенности почерка»
5. Криминалистическая тактика. Основы судебно-следственной фотографии.	Ситуационная игра	Ситуационная игра «Осмотр места происшествия», «Час суда»
6. Итоговое занятие «Криминалистика для всех».	Деловая игра	Деловая игра «Час суда»

## 2.5. Методические материалы

### Методы обучения:

- **Словесные методы:** рассказ, объяснение, беседа, учебная дискуссия.
- **Наглядные методы:** демонстрация.
- **Практические методы:** практический метод (применение полученных знаний к решению практических задач), познавательные игры.

- **Проектные и проектно-конструкторские методы обучения:** разработка проектов, моделирование ситуации.
- **Метод игры:** деловая игра.

Занятия проводятся в группах с применением следующих форм организации обучения:

- групповая, в малых подгруппах;
- вводное занятие, занятие по углублению знаний, практическое занятие, занятие по систематизации и обобщению знаний, комбинированные формы занятий.

Формы занятий: занятие-практикум, викторина, семинар, дискуссия, учебная игра.

### Технологии обучения

Название	Цель	Сущность	Механизм
Технология развивающего обучения	Развитие личности и её способностей	Ориентация учебного процесса на потенциальные возможности человека и их реализацию	Вовлечение учащихся в различные виды деятельности
Технология личностно-ориентированного обучения	Развитие индивидуальных особенностей на пути социального и профессионального самоопределения учащихся	Нормативно-сообразительная деятельность в сочетании с эмоционально-значимой, престижной для учащихся познавательной, продуктивной деятельностью	Самообразование и саморазвитие

### Словарь терминов

**Автороведческая экспертиза** – вид криминалистической экспертизы документов (рукописных, машинописных, полиграфических) по установлению автора текста. Решает идентификационные (является ли определенное лицо автором документа) и диагностические (пол, возраст, образовательный уровень, родной язык, наличие заболеваний и т.д.) задачи.

**Альбомы преступников** – один из видов вспомогательного

криминалистического учета, используемый в оперативно-розыскных целях и для опознания лиц потерпевшими и свидетелями.

**Баллистика судебная** (от нем. ballistik, от греч. ballo – бросаю) – отрасль криминалистической техники, изучающая огнестрельное оружие, боеприпасы, следы их действия, средства и методы собирания и исследования этих объектов.

**Баллистическая экспертиза** – вид криминалистической экспертизы по установлению фактов, связанных с применением огнестрельного оружия. В ходе баллистической экспертизы решаются задачи по установлению групповой принадлежности оружия и боеприпасов, их идентификации, определению направления и дистанции выстрела, возможности и времени производства выстрела и т.д.

**Баллистические характеристики** – основные данные, характеризующие конструктивные особенности, калибр оружия, механизм выстрела, массу заряда, начальную скорость пули и др.

**Биологические экспертизы** – класс судебных экспертиз, исследующих объекты растительного и животного происхождения. Указанные объекты исследуются в целях установления принадлежности частей растения (животного) к определенному типу, роду, виду, конкретной особи либо их группе.

**Боевое ручное огнестрельное оружие** – оружие, предназначенное для решения боевых и оперативно-служебных задач, принятое в соответствии с нормативно-правовыми актами Правительства Российской Федерации и состоящее на вооружении воинских формирований и ряда государственных военизированных формирований.

**Версия криминалистическая** (от лат. – versio – видоизменение, поворот) – логически построенное и обоснованное на фактических данных вероятное объяснение сущности события преступления, его отдельных обстоятельств, мотивов, причинной связи и иных фактов расследуемого преступления. Версия служит целям раскрытия и расследования преступления, является составной частью планирования расследования.

**Вещественное доказательство** – материальный объект, свойства или состояние которого несут доказательственную информацию об обстоятельствах, входящих в предмет доказывания.

**Взлом** – способ проникновения в помещение, хранилище, сейф и другие объекты с целью похищения ценностей. В качестве инструментов взлома используются различные слесарные инструменты, приспособления, взрывчатые вещества. Следы взлома несут криминалистически значимую информацию о событии преступления и личности преступника.

**Взрывчатые вещества** – химические соединения или их смеси, способные под воздействием внешнего импульса (удара, нагрева, детонации и др.) взрываться.

**Видеозапись судебная** – один из способов наглядной фиксации доказательств, действий, событий, фактов путем видеоманитонной



записи. Используется как дополнительное средство фиксации следственных действий, чаще всего при осмотре места происшествия, допросе, следственном эксперименте, обыске, опознании.

**Графическая форма фиксации доказательств** – форма описания доказательственной информации путем графических знаков (рисунков, чертежей, планов, схем), которые прилагаются к протоколам следственных действий либо иллюстрируют ход и результаты судебных экспертиз.

**Допрос** - следственное действие, заключающееся в непосредственном получении и фиксации уполномоченным на то лицом показаний участника уголовного судопроизводства об обстоятельствах, имеющих значение для дела.

**Дактилоскопирование** – получение отпечатков пальцев и ладонной поверхности рук живых лиц и трупов. Отпечатки изготавливаются с помощью типографской краски или специальных составов, наносятся на регистрационные карты, в которых выводятся основная и дополнительная дактилоскопические формулы.

**Дактилоскопическая криминалистическая регистрация** – способ фиксации в учетных документах идентификационных сведений о задержанных, арестованных и осужденных к лишению свободы с использованием отпечатков пальцев рук данных лиц.

**Дактилоскопическая экспертиза** – разновидность трасологической (следоведческой) экспертизы, предметом исследования которой являются следы рук. Производится в целях идентификации изъятых следов рук.

**Дактилоскопические порошки** – специальные порошки (простые и сложные, светлые и темные) для выявления потожировых следов рук. Дактилоскопические порошки изготавливаются из восстановленного водородом железа, окиси меди, цинка, аргентората, графита, сажи, люминесцирующих веществ и др. Наносятся с помощью флейцевой или магнитной кисти, пульверизатора, насыпаются.

**Дистанция выстрела** – расстояние от дульного среза ствола до поражаемого объекта. При выстреле с близкого расстояния дистанция выстрела определяется посредством исследования дополнительных факторов выстрела.

**Заключение эксперта** – письменный документ, предусмотренный процессуальным законом, в котором отражаются основания и условия проведения экспертизы, вопросы и объекты экспертизы, используемые методики, установленные экспертом фактические данные и выводы эксперта.

**Замена частей (листов) документа** – вид подделки документов.

**Идентификационный период** – временной интервал, в течение которого (с учетом устойчивости и изменяемости признаков отождествляемых объектов) возможна идентификация.

**Идентификационный признак** - индивидуализирующий признак отождествляемого объекта, используемый в целях идентификации.

**Идентификация криминалистическая** (от лат. *identifiko* –

отождествляю) – процесс установления тождества объекта или личности по совокупности общих и частных признаков. В криминалистике научный способ получения доказательств, подтверждающий или отрицающий тождество индивидуально-определенных объектов, имеющих значение для дела. Современная теория идентификации – одна из наиболее разработанных частных криминалистических теорий.

**Канал ствола оружия** – в баллистике внутренняя полость ствола, состоящая из патронника, пульного входа, нарезной или гладкой части.

**Комплексная экспертиза** – исследование, проводимое специалистами разных отраслей знания. По результатам составляется единый акт экспертизы. Если один из экспертов не согласен с остальными, то он дает самостоятельное заключение.

**Криминалистика** (от лат. *crimen* - преступление, *criminalis* - преступный) наука о закономерностях механизма преступления, возникновения информации о преступлении и его участниках, собирания, исследования, оценки и использования доказательств и основанных на познании этих закономерностей специальных средствах и методах судебного исследования и предотвращения преступлений.

**Криминалистическая версия** - это научно и фактически обоснованное предположение следователя (либо иного уполномоченного на то субъекта) о сущности или отдельных обстоятельствах исследуемого события, требующее проверки.

**Криминалистическая методика** – синтезирующий раздел криминалистики, объединяющий положения криминалистической техники и криминалистической тактики и представляющий собой систему научных положений и рекомендаций по организации и расследованию отдельных видов преступлений.

**Криминалистическая тактика** – раздел криминалистики, включающий в себя систему научных положений и рекомендаций по организации и планированию расследования преступлений, определению линии поведения осуществляющих его лиц, а также наиболее эффективный порядок проведения следственных действий.

**Криминалистическая техника** – раздел криминалистики, включающий систему научных положений и рекомендаций по разработке и применению технических средств в целях собирания, исследования и использования доказательств.

**Криминалистическая фотография** - отрасль криминалистической техники, представляющая собой совокупность научных положений и разработанных на их основе фотографических методов и средств, используемых для запечатления и исследования криминалистических объектов, в систему которой входят **оперативная** и **исследовательская** фотография, различающиеся по сферам применения.

**Криминалистическая характеристика** - система сведений (информации) о криминалистически значимых признаках преступлений

данного вида (группы), отражающая закономерные связи между ними, способствующая диагностике следственных ситуаций, определению направлений расследования, выдвижению и проверке следственных версий для решения конкретных задач расследования.

**Криминалистическая экспертиза** – класс судебных экспертиз, научной основой которых служат положения ряда частных криминалистических теорий.

**Ложные следы** – материальные изменения на месте преступления, на орудии и жертве, которые вызваны посторонним лицом, не участвовавшим в преступлении или иной силой, не связанной с данным событием. Их следует отличать от фальсифицированных следов, сопряженных с инсценировкой преступления.

**Люминесцентный метод исследования** – метод, основанный на использовании свойств некоторых веществ светиться под воздействием внешнего излучения.

**Масштабная фотосъемка** – фотосъемка объектов с расположенным в одной плоскости масштабом (линейкой), что позволяет по фотоснимку определить размеры запечатленных объектов.

**Материаловедческие экспертизы** – класс экспертиз, в котором задачи решаются путем исследований физической и химической природы объектов (веществ).

**Материалы дела** – собранные и систематизированные в определенном порядке документы и предметы, составляющие содержание уголовного (гражданского) дела.

**Место преступления** – участок местности или помещения, где было совершено преступление.

**Методы криминалистической фотографии** - совокупность правил и рекомендаций по использованию ее средств, в особенности съемочной аппаратуры для получения отвечающего предъявляемым требованиям изображения запечатлеваемого или исследуемого криминалистического объекта.

**Методика расследования отдельных видов преступлений** - раздел криминалистики, изучающий общие закономерности организации и расследования преступлений, разрабатывающий на их основе с учетом требований уголовного и уголовно-процессуального законодательства научно-методические рекомендации по выявлению, раскрытию и расследованию преступлений определенного вида, группы, а также отдельных преступлений с учетом их специфики.

**Наслоение** - в трасологии перенос частиц вещества со следообразующего на следовоспринимающий объект при их контакте.

**Нингидрин** – химическое вещество, используемое в дактилоскопии для выявления невидимых потожировых следов большой давности.

**Образцы для сравнительного исследования** – в экспертных исследованиях объекты, представляемые для сравнения с

идентифицируемыми или диагностируемыми объектами. В отличие от вещественных доказательств они не связаны непосредственно с расследуемым событием. Различают экспериментальные образцы (специально полученные для данной экспертизы) и свободные (созданные вне связи с расследуемым делом).

**Обыск** - следственное действие, заключающееся в принудительном обследовании помещений, зданий, сооружений, участков местности, транспортных средств, граждан с целью отыскания и изъятия объектов, имеющих значение для уголовного дела, орудий преступления, ценностей, добытых преступным путем, и т.д., а также для обнаружения разыскиваемых лиц, трупов.

**Огнестрельное оружие** - это устройство, конструктивно предназначенное для многократного поражения цели на расстоянии снарядом (пулей, дробью, картечью), получающим направленное движение за счет термического разложения газообразующего вещества; **холодное оружие** - устройство, предназначенное для поражения цели с помощью мускульной силы человека при непосредственном контакте с объектом поражения; **метательное** - для поражения цели на расстоянии снарядом, получающим направленное движение при помощи мускульной силы человека или механического устройства. Огнестрельное оружие – оружие, предназначенное для механического поражения цели на расстоянии снарядом за счет кинетической энергии порохового или иного заряда.

**Организация расследования преступлений** - это система общих научных положений, направленных на упорядочение правоохранительной деятельности уполномоченных на ее ведение ведомств; категория, объединяющая комплекс научно-правовых предписаний, регулирующих деятельность по расследованию преступлений в рамках борьбы с преступностью на общегосударственном уровне.

**Орудия преступления** – предметы, вещества, инструменты, используемые для достижения преступного результата. По предмету посягательства различают орудия убийства, орудия взлома, орудия поджога и др. По функциональному назначению различают специально изготовленные или приспособленные, применяемые в быту или иной деятельности. По природе и характеру воздействия различают орудия механического, термического, химического, биологического, электрического, взрывного действия.

**Освидетельствование** - особый вид следственного осмотра - осмотр тела живого лица (подозреваемого, обвиняемого, свидетеля и потерпевшего) с целью обнаружения особых примет, следов преступления, телесных повреждений, выявления состояния опьянения или иных свойств и признаков, имеющих значение для уголовного дела, если для этого не требуется производство судебной экспертизы.

**Отгиск** – в трасологии объемное либо поверхностное отображение строения контактной поверхности следообразующего объекта.

**Очная ставка** - самостоятельное следственное действие, по существу представляющее собой допрос двух ранее допрошенных лиц, в показаниях которых имеются существенные противоречия.

**Папиллярный узор** – узор, образуемый папиллярными линиями. Различают три основных типа узоров: дуговые, завитковые (круговые), петлевые (ульнарные и радиальные).

**Перекрестный допрос** – допрос в рамках судебного разбирательства, при котором вопросы подсудимому, свидетелю задают прокурор и защитник.

**Пленка дактилоскопическая** – липкая двухслойная лента со светлой или темной подложкой для копирования опыленных порошком потожировых следов рук.

**Подготовка материалов для экспертизы** – система процессуальных, тактических и технических действий по собиранию, подготовке и оформлению необходимых для проведения экспертизы материалов (вещественных доказательств, образцов, процессуальных документов).

**Подделка документов** – изготовление фальшивых документов. Подделка всего документа называется полной, а когда внесены изменения – частичной. Подлог может быть материальным (изготовление фальшивого документа ненадлежащим лицом) и интеллектуальным (внесение уполномоченным лицом во внешне правильный документ ложных сведений).

**Почвоведческая экспертиза** – род судебной экспертизы, предметом которой служит факт нахождения человека, транспорта, предметов на определенном участке местности. Объектом исследования является состав почвы; вид криминалистической экспертизы, предметом которой являются факты, связанные с исполнением рукописных текстов. Решает идентификационные и диагностические задачи по установлению исполнителя текста, факта изменения почерка, пола и возраста исполнителя, состояния, в котором он находился и др.

**Проверка показаний на месте** - следственное действие, сущность которого заключается в том, что ранее допрошенное лицо воспроизводит на месте обстановку и обстоятельства исследуемого события, указывает на предметы, документы и следы, имеющие значение для уголовного дела, демонстрирует определенные действия.

**Реконструкция** – материальное или мысленное восстановление (моделирование) первоначального вида, состояния или обстановки по остаткам, письменным и иным источникам. Один из тактических приемов восстановления обстановки при проведении следственного эксперимента или производстве судебной экспертизы.

**Самодельное огнестрельное оружие** – в баллистике оружие произвольной конструкции, детали и механизм которого изготовлены без соблюдения соответствующих технических условий и требований.

**Способ совершения преступления** - это взаимосвязанный комплекс (система) объективно и субъективно детерминированных действий по подготовке, совершению, сокрытию преступления, сопряженных с

использованием условий места, времени, орудий и средств, соответствующих общему преступному замыслу и достижению цели.

**След (в трасологии)** – отображение морфологических особенностей внешнего строения объекта, имеющего устойчивые пространственные границы, образующиеся в результате взаимодействия, сопряженного с событием преступления.

**Следственные действия** – предусмотренные уголовно-процессуальным законом действия лица, производящего расследование преступления по обнаружению, фиксации, изъятию, исследованию и оценке судебных доказательств по делу.

**Следы преступления** – любые материальные изменения обстановки, возникшие в результате происшествия. Эти следы также могут быть отражены как события в сознании участников и очевидцев преступления.

**Следственный эксперимент** - следственное действие, заключающееся в опытным установлении возможности или невозможности восприятия лицом каких-либо фактов, совершения им определенных действий, существования явлений и т.п. в условиях, максимально сходных с теми, при которых было совершено преступление, с целью выяснения обстоятельств расследуемого преступного деяния, проверки имеющихся доказательств по делу и основанных на них версий.

**Стереоскопическая фотосъемка** – способ съемки с использованием стереопары объективов, позволяющий создавать эффект объемности.

**Судебное следствие** – часть судебного разбирательства уголовного дела, в ходе которой исследование доказательств производится судом при участии подсудимого, потерпевшего, гражданского истца и гражданского ответчика.

**Тактика криминалистическая** – раздел криминалистики, включающий систему научных положений и разрабатываемых на их основе рекомендаций по организации и планированию предварительного и судебного следствия, определению линии поведения осуществляющих его лиц, приемов проведения отдельных следственных и судебных действий, направленных на собирание и исследование доказательств, на выявление обстоятельств, способствовавших совершению преступлений.

**Тактика следственных действий** - раздел криминалистической тактики, в рамках которого на базе теоретических положений с учетом процессуальных правил разрабатываются ситуационно обусловленные системы рекомендаций, направленных на оптимизацию взаимодействия следователя с участниками судопроизводства в ходе проведения следственных действий в целях поиска, получения, исследования и фиксации доказательственной информации.

**Тактический прием** - рекомендованный криминалистикой наиболее эффективный в данной ситуации способ действия (линия поведения) лица, осуществляющего доказывание, направленный на оптимизацию расследования (судебного следствия) и (или) производства отдельных

процессуальных действий.

**Техника криминалистическая** – раздел криминалистики, включающий систему научных положений и разрабатываемых на их основе технических средств, приемов и методик, предназначенных для собирания, исследования и использования доказательств или иных мер раскрытия, расследования и предупреждения преступлений.

**Учеты криминалистические** – средство борьбы с преступностью, состоящее в регистрации, сосредоточении, систематизации и использовании сведений, необходимых для предупреждения, раскрытия и расследования преступлений.

**Фальсификация** (от лат. falsificare – подделывать) – 1) подделывать чего-либо, искажение, подмена чего-либо подлинного ложным, мнимым; 2) изменение с корыстной целью качества предметов сбыта в сторону ухудшения при сохранении внешнего вида; 3) подделка, подделанная вещь, выдаваемая за настоящую.

**Фиксация доказательств** – этап собирания доказательств, состоящий в системе процессуальных действий, тактических и технических приемов запечатления фактических данных и их источников, имеющих значение для дела. Различают вербальную (словесную), графическую, предметную, наглядно-образную формы ф.д. Техническими приемами фиксации доказательств являются протоколирование, фотографирование, видео- и звукозапись, составление планов, схем, рисунков, чертежей, изъятие предметов в натуре, изготовление слепков, оттисков и макетов.

**Фоторобот** – прибор для изготовления фотокомпозиционных портретов.

**Фототехническая экспертиза** – род криминалистической экспертизы, исследующей фотоснимки (кинофильмы), технические средства их изготовления и фотокиноматериалы.

**Хроматография** – в экспертизе физико-химический метод разделения и анализа сложных веществ (смесей).

**Цветоделение** – фотографический метод выявления и усиления различий цветовых оттенков объектов экспертизы. Основан на использовании свойств фотоматериалов и светофильтров.

**Цель науки криминалистики** - содействие своими средствами и методами борьбе с преступностью

**Чемодан следственный** – комплект технико-криминалистических и иных средств (приборов, материалов, инструментов, приспособлений) для работы с доказательствами во время производства осмотров и иных следственных действий. Стандартный следственный чемодан обычно состоит из четырех отделов: фотографического, отдела составления плана, отдела работы со следами, отдела подсобных технических средств.

**Штанцмарка** – в баллистике отпечаток дульного среза огнестрельного оружия, возникающий при выстреле в упор с кожей или одеждой.

**Эксперимент следственный** – процессуальное действие, состоящее в

воспроизведении обстановки и иных обстоятельств определенного события и совершении необходимых опытных действий в целях проверки следственных версий, проверки и уточнения данных, имеющих значение для дела, получения новых доказательств.

**Экспертизы криминалистические**– класс судебных экспертиз, научной основой которых служат положения частных криминалистических теорий и раздела криминалистической техники. С учетом объектов экспертного исследования к ним относятся: почерковедческая, автороведческая, судебно-техническая экспертиза документов, фототехническая, баллистическая, портретная, фоноскопическая, экспертиза материалов, веществ и изделий (КЭМВИ), трасологическая, включая дактилоскопическую и др.

**Явка с повинной**– добровольное личное обращение (явка) лица, совершившего преступление, с заявлением о нем в органы дознания, следствия, прокуратуру, суд с намерением отдать себя в руки правосудия.

### Учебно-методический комплекс

#### 1. Дидактический материал

№	Название раздела/темы	Вид материалов	Название
1.	Вводное занятие «Криминалистика в юридической деятельности».	Учебная презентация	
2.	Введение в криминалистику. Криминалистическая техника.	Справочная литература. Учебная презентация. Тест. Правовые ситуационные задачи. Электрифицированный стенд.	
3.	Трасология. Дактилоскопическая экспертиза. Судебная баллистика.	Справочная литература. Учебная презентация. Тест. Правовые ситуационные задачи. Стенд.	
4.	Криминалистическое почерковедение. Техно-криминалистическое исследование документов. Система криминалистической регистрации.	Справочная литература. Учебная презентация. Тест. Правовые ситуационные задачи. Стенд.	
5.	Криминалистическая	Справочная литература.	



	тактика. Основы судебно-следственной фотографии.	Учебная презентация. Тест. Правовые ситуационные задачи. Стенд. Электрифицированный стенд. Интерактивный стенд.	
6.	Итоговое занятие «Криминалистика для всех».	Учебная презентация.	

## 2. Методическая продукция

№	Название раздела/темы	Вид продукции	Название
1	Криминалистическая тактика. Основы судебно-следственной фотографии.	Сценарий проведения.	-Ситуационная игра «Осмотр места происшествия»; - Ситуационная игра «Час суда».

## 3. Электронные ресурсы

№	Название раздела/темы	Вид ресурсов	Название
1	Вводное занятие «Криминалистика в юридической деятельности».	СПС	«Консультант», «Гарант»
2	Введение в криминалистику. Криминалистическая техника.	СПС	«Консультант», «Гарант»
3	Трасология. Дактилоскопическая экспертиза. Судебная баллистика.	СПС	«Консультант», «Гарант»
4	Криминалистическое почерковедение. Техничко-криминалистическое исследование документов. Система криминалистической регистрации.	СПС	«Консультант», «Гарант»
5	Криминалистическая тактика. Основы судебно-	СПС	«Консультант», «Гарант»

### 3. Список литературы

#### Список литературы для педагогов

1. Алексеев, Д. Огнестрельное оружие/ Д. Алексеев. - М.: Бомбора, 2019. - 304 с. – Текст: непосредственный.
2. Бастрыкин, А.И. История криминалистики. Дактилоскопия/ А.И. Бастрыкин. - М.: Проспект, 2017. – 96 с. – Текст: непосредственный.
3. Всеобщая декларация о правах человека/М.: Проспект, 2020. – 8с. – Текст: непосредственный.
4. Выршиков, А.Н. Настольная книга по патриотическому воспитанию школьников / А.Н. Выршиков, М. Б. Кусмарцев, А.П. Пашкевич - М.: Глобус, 2007. - 330с. – Текст: непосредственный.
5. Мешкова, С.И. Патриотическое воспитание молодежи. Методика организации современных военно-спортивных игр / С.И. Мешкова, О.А. Ващенко, А.А. Зеленин - Кемерово: Глобус-пресс, 2007. - 125с. – Текст: непосредственный.
6. Новые Общевоинские Уставы Вооруженных Сил Российской Федерации / Новосибирск: Сиб. унив. изд-во, 2008. - 476с. – Текст: непосредственный.
7. Положение о порядке прохождения военной службы / Новосибирск: Сиб. унив. изд-во, 2008. - 76с. – Текст: непосредственный.
8. Потапов, А.А. Тактическая стрельба / А.А. Потапов - М.: ФАИР, 2008. - 544с. – Текст: непосредственный.

#### Список литературы для учащихся

1. Алексеев, Д. Огнестрельное оружие/Д. Алексеев. - М.: Бомбора, 2019. – 304 с. – Текст: непосредственный.
2. Горбылев, М.И. Боевые традиции Вооруженных Сил. Символы воинской чести / М.И. Горбылев, Р.С. Акчурин - М.: Армпресс, 2008. - 120с. – Текст: непосредственный.
3. Горбылев, М.И. Вооруженные Силы России / М.И. Горбылев, Р.С. Акчурин - М.: Армпресс, 2008. - 120с. – Текст: непосредственный.
4. Ключкова, И.Н. Государственные символы России: история и современность / И.Н. Ключкова, Р.Ш. Энсани - Волгоград: Учитель, 2009.- 168с. – Текст: непосредственный.
5. Новые Общевоинские Уставы Вооруженных Сил Российской Федерации / Новосибирск: Сиб. унив. изд-во, 2008. – 476 с. – Текст: непосредственный.
6. Положение о порядке прохождении военной службы / Новосибирск: Сиб. унив. изд-во, 2008. – 76с. – Текст: непосредственный.

## Приложение

### Вводное занятие «Криминалистика в юридической деятельности»

Тест.

1. Хочешь ли ты знать и применять многочисленные правила, законы и предписания?  
Да Нет
2. Хочешь ли ты заполнять и составлять много документов по строго определенной форме?  
Да Нет
3. Хочешь ли ты рассматривать сложные, неоднозначные ситуации с точки зрения всех участников и принимать решения на основе всех фактов?  
Да Нет
4. Сможешь ли ты соблюдать четкие правила общения с клиентами, быть очень вежливым с любым клиентом, не выходить за рамки профессионального общения?  
Да Нет
5. Сможешь ли ты противостоять давлению со стороны других людей, владеть разными приемами, ставить людей на место, не задевая их достоинства?  
Да Нет
6. Сможешь ли ты быть объективным, не поддаваться чувствам, видеть ситуацию в перспективе?  
Да Нет
7. Знаешь ли ты, что профессиональное взаимодействие юристов – это субординация (ты подчиняешься и тебе подчиняются) и/или соперничество, конкуренция, которое не очень комфортно для большинства людей?  
Да Нет
8. Знаешь ли ты, что юрист чаще, чем другие профессионалы, сталкивается с отрицательной стороной человеческого поведения (слабости, преступления, подлость)?  
Да Нет
9. Знаешь ли ты, что юристу часто приходится сталкиваться с соблазном преступить закон ради выгоды?  
Да Нет
10. Готов ли ты глубоко и подробно изучать историю и право, быть готовым сдавать их письменно на вступительных экзаменах в вуз?  
Да Нет
11. Готов ли ты много запоминать по ходу обучения (своды законов, историю права и т.д.)?  
Да Нет

12. Готов ли ты приобретать опыт ведения дел ценой огромных усилий и вначале за «спасибо»?  
Да Нет
13. Верешь ли ты, что юриспруденция содействует развитию законности и порядка в нашей стране?  
Да Нет
14. Верешь ли ты, что лучшие представители профессии юриста – это интеллектуалы, носители интеллигентских традиций?  
Да Нет

**Криминалистика: понятие, предмет, система, задачи. Разделы криминалистики. Теория криминалистической идентификации.**

**Задача 1.** После приостановления расследования уголовного дела по п.2 ч.1 ст.208 УПК РФ следователь направил органам, осуществляющим оперативно- розыскную деятельность, поручение о производстве розыскных действий в отношении обвиняемого и допросе сестры обвиняемого С., местонахождение которой стало известно после приостановления следствия. Задание. Правильно ли поступил следователь, дав такое поручение оперативным работникам?

**Задача 2.** У ресторана «Щегловск» около 3 часов ночи двое мужчин в масках, угрожая пистолетом водителю машины «Ford» гр. П., завладели 98.000 рублей, дипломатом, кожаной курткой, сотовым телефоном и скрылись в сторону пос. Солнечный. Поручение какого содержания необходимо направить органам, осуществляющим оперативно-розыскную деятельность, с целью установления виновных лиц?

**Задача 3.** Участник преступной группы Н., сознавшись в совершении им преступления, отказался давать показания в отношении руководителя группы С. Следователь ознакомил Н. с протоколом допроса С., который в своих показаниях высказал крайне нелестную характеристику в адрес Н. После этого Н. подробно рассказал о преступной деятельности руководителя группы. Задание: Допустим ли подобный тактический прием? Назовите критерии допустимости тактических приемов.

**Задача 4.** Потерпевшая была сбита ночью на шоссе автомобилем и доставлена в больницу водителем, совершившим наезд. Оставив потерпевшую в приемном покое, водитель сразу же уехал. Задание: Определите формы взаимодействия следователя и органов, осуществляющих оперативно-розыскную деятельность, для установления личности водителя?

**Задача 5.** Перед проведением следственного действия следователь провел подготовку к этому действию. Назовите цели и принципы планирования следственного действия. Какие обстоятельства необходимо учитывать при планировании?

**Задача 6.** По факту убийства П. на осмотр места происшествия выехали следователь следственного отдела, прокурор района, руководитель следственного отдела. Задание: Кто из специалистов и экспертов должен

выезжать на место происшествия в указанной ситуации? Кто из специалистов может быть привлечен к участию в осмотре места происшествия при невозможности участия в нем судебно-медицинского эксперта?

### Тест

#### 1. Задачами криминалистики являются

1. содействие правоохранительным органам в борьбе с преступностью; познание объективных закономерностей, составляющих основу предмета науки; совершенствование технико-криминалистического обеспечения расследования преступлений; разработка и совершенствование организационных, тактических и методических основ предварительного и судебного следствия; изучение и обобщение следственной и судебной практики; разработка криминалистических средств и методов предотвращения преступлений, использование в расследовании преступлений достижений зарубежных криминалистов
2. разработка новых и совершенствование имеющихся технико-криминалистических средств и методов собирания и исследования доказательств
3. разработка новых и совершенствование тактических приемов проведения следственных действий
4. совершенствование имеющихся и разработка новых методик расследования и предупреждения различных видов преступлений

#### 2. Назовите основной способ фиксации следов преступлений

1. описание в протоколе
2. копирование следов на различные материалы
3. составление схем
4. изготовление слепков
5. фотосъемка

#### 3. Предмет криминалистики — это

1. закономерности механизма преступления, возникновения информации о преступлении и его участниках, собирания, исследования и использования доказательств и основанные на познании этих закономерностей специальные методы и средства судебного исследования и предотвращения преступлений
2. система приемов и методов по раскрытию и расследованию преступлений
3. научное понятие включающее: введение в криминалистику, криминалистическую технику, криминалистическую тактику и криминалистическую методику
4. закономерности предупреждения преступлений

### Криминалистические версии. Криминалистическая техника.

#### Задача 1.

2июля в Мядельский РОВД обратилась жительница дер. Дубы Новицкая Н. с заявлением о том, что ее отец Новицкий М. уехал 1 июля на рыбалку на озеро Нарочь на собственном автомашине ВАЗ-2101 (гос. номер 13-56 МО) до настоящего времени домой не возвратился. Заявительница пояснила, что отец собирался ехать на рыбалку со своим знакомым Брагиным, который живет в дер. Мосты. С собой Новицкий взял также свое охотничье ружье.

5 июля в лесном массиве в 5 км от дер. Проходы обнаружена сожженной указанная автомашина. В 4 м от автомашины найдены стреляная гильза от охотничьего патрона и 2 картонных пыжа. В 150 м от нее обнаружен сильно обгоревший труп мужчины, в 20 м от него - пустой рюкзак.

В распоряжение следователя поступила оперативная информация: а) о том, что в середине июня Новицкий М. оформил завещание на имя своей дочери Новицкой Н. и сына Новицкого Ю.; б) о том, что у Брагина появилось новое ружье.

Вопросы:

1. Какие виды следственного осмотра необходимо осуществить в данной ситуации?
2. Какие объекты необходимо подвергнуть осмотру?
3. Каковы тактические особенности осмотра этих объектов?
4. Какие следственные и иные процессуальные действия, оперативные и иные мероприятия целесообразно провести в связи с этими осмотрами и в чем эта связь выражается?
5. Какие версии можно выдвинуть на основании имеющейся информации?

#### **Задача №2.**

Вечером 15 июня 2008 г. у дома № 17 по улице Некрасова был обнаружен труп Гаврилова, смерть которого наступила в результате нанесенного огнестрельного ранения в область груди. На основании данных, полученных в ходе проведения следственных действий и оперативно-розыскных мероприятий, была выдвинута версия о том, что данное преступление совершил Гусев, считавший Гаврилова обидчиком своей жены.

ЗАДАНИЕ: 1. Сформулируйте системы необходимых и возможных следствий, вытекающих из версии об убийстве Гаврилова Гусевым.

2. Составьте план проверки выдвинутой версии.

#### **Трасология. Понятие и виды следов, способы их фиксации и изъятия.**

**Задача №1.22** марта в 7.30 в Лепельский РОВД поступило сообщение о квартирной краже в доме № 2 по ул. Озерной г. Иванска. Прибывшая следственно-оперативная группа установила, что кража совершена из квартиры № 2. Из квартиры пропали два напольных шерстяных ковра, видеокамера, цифровой фотоаппарат. Преступники проникли в квартиру путем взлома замка, затем через прихожую прошли в зал и в спальню. Следователь дал задание, участвующему в осмотре специалисту-криминалисту, обнаружить и выявить отпечатки следов пальцев рук.

ЗАДАНИЕ:

1. Укажите на обстоятельства, которые могут быть установлены при изучении следов рук на месте происшествия.
2. Классифицируйте следы пальцев рук.
3. Определите методы выявления следов пальцев рук в данной следственной ситуации.
4. Назовите способы фиксации и изъятия следов рук человека.

**Задача №2.** 24 сентября в РУВД Кемеровского района поступило сообщение, что в лесном массиве возле шоссе, недалеко от поворота на д. Журавли обнаружена автомашина ВАЗ-2109. В автомашине разбиты передние фары и помят капот. Рядом с машиной обнаружен труп Григорьева. Свидетель Чернов пояснил, что Григорьев не справился с управлением, и они съехали в кювет. Машина ударилась в дерево и Григорьев погиб. Однако в процессе осмотра места происшествия были обнаружены микрообъекты, в результате чего возникло подозрение, что Григорьев автомашиной не управлял.

**ЗАДАНИЕ:**

1. Определите понятие микрообъектов и укажите их значение в раскрытии и расследовании преступлений.
2. Установите виды микрообъектов, которые могут быть обнаружены в данной автомашине.
3. Назовите способы обнаружения микрообъектов в данной следственной ситуации.
4. Сформулируйте вопросы, которые могут быть разрешены экспертизой микрообъектов в данной следственной ситуации.

**Задача № 3.** Следователем прокуратуры Советского района г.Новосибирска расследуется убийство гражданки Улиновой И.В. В процессе осмотра места происшествия было установлено, что труп лежит на бетонном полу подвала лицом вниз. На трупе имеется нижнее белье, платье и плащ. На стене возле трупа имеются потертости.

**ЗАДАНИЕ:**

1. Определите способы обнаружения микрообъектов в данной следственной ситуации.
2. Укажите виды микрообъектов, которые могут быть обнаружены в данной следственной ситуации.
3. Определите порядок их описания в протоколе осмотра места происшествия.
4. Сформулируйте вопросы, которые могут быть разрешены экспертизой микрообъектов в данной следственной ситуации.

**Задача № 4.** Следователем прокуратуры Миорского района, при расследования изнасилования в доме № 1 по ул. Грушевой в г. Миоры, наряду с другими следами преступления была обнаружена кровать с постельными принадлежностями. От пододеяльника исходил сильный запах человеческого тела с какими-то примесями.

**ЗАДАНИЕ:**

1. Укажите, что должен сделать следователь в данной ситуации.

2. Дайте понятие одорологии в криминалистике.
3. Определите порядок изъятия вещественных доказательств.
4. Сформулируйте вопросы, которые могут быть разрешены экспертизой в данной следственной ситуации.

**Задача № 5.** В Слонимский РОВД поступило сообщение о совершении кражи из квартиры Петровой О.М. Прибыв на место происшествия, следователь установил, что квартира имеет три комнаты и из каждой пропали вещи. В данной следственной ситуации, из самой маленькой комнаты, с дверной ручки входной двери он решил изъять следы запаха. Через несколько дней по подозрению в совершении этого преступления был задержан Семенов И.М. Для идентификации по следам запаха, следователь изъясил у него шапку.

**ЗАДАНИЕ:**

1. Определите порядок изъятия следов запаха в данной следственной ситуации.
2. Сформулируйте вопросы, которые могут быть разрешены экспертизой в данной следственной ситуации.
3. Расскажите о порядке проведения одорологической экспертизы.

### **Следы рук. Свойства папиллярных узоров и их типы. Особенности фиксации и изъятия следов рук.**

**Задание №1.** Судебное дактилоскопирование. В ходе выполнения практической работы учащимся необходимо провести дактилоскопирование рук живого человека, оформить дактилоскопическую карту и провести исследование общих и частных признаков папиллярных линий.

- а) Произвести дактилоскопирование по десятипальцевой системе одного из студентов своей группы, используя бланк дактилоскопической карты, имеющийся в лабораторной работе.
  - б) Определить типы и виды узоров пальцев рук на дактилокарте, указав при этом: какими являются петли в узорах – ульнарными (мизинцевыми) или радиальными (большевыми); как расположены спирали в завитковых узорах – по ходу или против хода часовой стрелки.
  - в) Сфотографировать, след (оттиск) окрашенного большого пальца правой руки выполненный на дактилокарте.
  - г) Изготовить с полученного негатива фотоснимок с пятикратным увеличением следа (оттиска) пальца руки.
  - д) Наклеить изготовленный увеличенный снимок пальцевого оттиска, изучить его и разметить различные детали узора, указав при этом тип и вид узора.
  - е) Стрелками, и цифрами указать отмеченные детали узора и назвать их. При разметке линии-стрелки необходимо выводить за пределы снимка и последовательно нумеровать по ходу часовой стрелки, линии при этом пересекаться не должны.
- При проведении дактилоскопирования необходимо строго соблюдать



методику дактилоскопирования живого человека:

- 1) Перед дактилоскопированием, дактилоскопируемому лицу необходимо вымыть с мылом руки и протереть насухо;
- 2) На стеклянной пластине (20 на 20 см.) раскатать валиком тонким слоем типографскую краску из расчета спичечной головки на одного дактилоскопируемого. Слой краски должен быть равномерным без наличия посторонних вкраплений;
- 3) Краска на фаланги пальцев (ногтевую фалангу, флексорную линию и две трети второй фаланги) наносится путем прокатывания от одного края ногтя до другого, из неудобного положения для дактилоскопируемого в удобное, то есть из внутреннего в наружное.
- 4) Оттиски переносятся на дактилоскопическую карту в соответствующие окна.
- 5) Оттиск папиллярных узоров на дактокарту должен наноситься аккуратно в один прием, вращая палец вокруг своей оси.

	(пол)
Фамилия _____	дакт. формула _____
Имя _____	формула _____
Отчество _____	дополнит. кл. ассифик. _____
Родился “ _____ ” г. Место рождения _____	

<b>16</b>					<b>ПРАВАЯ РУКА</b>					<b>8</b>									
1. Большой		2. Указательный		3. Средний		4. Безымянный		5. Мизинец		1. Большой		2. Указательный		3. Средний		4. Безымянный		5. Мизинец	
<b>16</b>					<b>Линия перегиба</b>					<b>8</b>									
<b>2</b>					<b>ЛЕВАЯ РУКА</b>					<b>1</b>									
6. Большой		7. Указательный		8. Средний		9. Безымянный		10. Мизинец		6. Большой		7. Указательный		8. Средний		9. Безымянный		10. Мизинец	

Левая рука	Большой	Большой	Правая рука

Подпись арестованного \_\_\_\_\_  
 Карта заполнена “ \_\_\_\_\_ ” \_\_\_\_\_ 20 г.

(указать, где и в каком органе)

**Следы ног. Дорожка следов ног. Способы фиксации и изъятия. Иные следы частей тела человека.**

**Задание №1.** Фиксация и изъятие объёмных следов обуви.

Обнаруженные следы фиксируются в протоколе осмотра места происшествия, в котором указывается, где найдены следы, вид следов, элементы походки (если имеется дорожка следов), что в следах отобразилось, их размеры и наиболее выраженные (броские) особенности, отобразившиеся в следах. Расположение следов отражается также на плане места происшествия, а для показа дорожки следов полезно зарисовать ее.

**Материальное обеспечение:**

1. Емкости с песком - 2 шт.
2. Гипс - 1 кг.
3. Емкости с водой - 2 шт.
4. Стандартные листы бумаги - 4 шт.

**Теоретические основы:**

Следы обуви необходимо сразу же сфотографировать по правилам измерительной съемки, ибо это в определенной степени нейтрализует опасность их повреждения или уничтожения. Объемные следы обуви копируют путем изготовления гипсовых слепков. Для этого след должен быть подготовлен: из него убирают все инородные предметы (прутики, камешки, окурки и др.), попавшие после следового контакта.

**Способы:**

В зависимости от состояния почвы, на которой оставлены следы, применяются три способа изготовления слепков: наливной, насыпной и комбинированный. Выбор конкретного способа зависит как от

следовоспринимающей поверхности, так и от погодных условий и времени года.

Для изготовления слепка наливным способом порошок гипса разводят в воде до консистенции сметаны. Получившуюся массу заливают в след слоем на 1/3 его глубины. Затем кладут укрепляющий каркас из проволоки или другого материала и выливают оставшуюся массу. При насыпном способе в след через сито насыпают слой сухого гипса толщиной 1–2 см, потом укладывают каркас и засыпают гипсом до краев. После чего гипс увлажняется с помощью пульверизатора.

При сочетании насыпного способа с наливным получается комбинированный способ, пригодный для фиксации объемных следов обуви на всех поверхностях. Если следы остались на снегу, гипс разводят в холодной воде, температуру которой доводят до 0°. Для этого в воду добавляют снег до тех пор, пока он не перестанет таять.

Следы на дисперсной основе (пыль, цемент, мука и т.д.) нуждаются в предварительном закреплении. Для этого используется 6–10%-ный раствор перхлорвинила в ацетоне. Через пульверизатор раствор разбрызгивается над следом и прочно связывает мелкие частицы основы, после чего в след можно залить гипсовый раствор.

Для фиксации следов обуви используется также силиконовая паста «К». При отливке слепка в нее добавляется наполнитель белого или темного цвета в зависимости от окраски следов. В полученную массу доливают специальный катализатор и тщательно перемешивают. Получившимся компаундом заполняют объемный след, который при комнатной температуре затвердевает примерно через полчаса. Нужно помнить, что в этой пасте реакция полимеризации не происходит при температуре ниже 0°. Кроме пасты «К» аналогичные результаты можно получить применением компаундов «СИЭЛАСТ», «СКТН» и др.

### **Следы орудий взлома. Следы транспортных средств.**

**Задание №1.** 22 июля в 7.30 в ГУВД Новополюцка поступило сообщение о квартирной краже в доме № 4 по ул. Грушевой. Прибывшая следственно-оперативная группа установила, что кража совершена из квартиры № 44 путем взлома замка входной двери. На месте происшествия обнаружены два четких вдавленных следа, а также небольшой ломик (фомка) с клеймом «ТТК».

**ЗАДАНИЕ:**

1. Определите понятие «взлом» в криминалистике, и укажите классификацию орудий взлома и инструментов.
2. Назовите способы фиксации, изъятия орудий взлома и инструментов, в том числе и в данной следственной ситуации.
3. Перечислите виды и составные части замков, пломб и иных запирающих устройств, указав способы их фиксации и изъятия.
4. Назовите вопросы, решаемые трасологическим исследованием следов орудий взлома и инструментов в данной следственной ситуации.

**Задание №2.** 12 мая в РУВД обратилась заведующая продуктовым магазином № 5 Тенрехова Ю.М., которая сообщила о проникновении в помещение этого магазина. В процессе осмотра места происшествия было установлено, что преступники отключили сигнализацию, сорвали пломбу, взломали замок входной двери и похитили товарно-материальные ценности.

**ЗАДАНИЕ:**

1. Перечислите виды и составные части замков, указав способы их фиксации и изъятия.
2. Перечислите виды и составные части пломб, указав способы их фиксации и изъятия.
3. Укажите вопросы, решаемые трасологическим исследованием следов орудий взлома, инструментов и механизмов в данной следственной ситуации.
4. Сформулируйте вопросы перед экспертом.

**Задание №3.**

12 августа на шоссе Слуцк – Солигорск обнаружен труп женщины с признаками наезда автомашины. Водитель на автомашине скрылся с места происшествия. Рядом с трупом обнаружены две полосы следов, по одной с каждой стороны. Такие следы соответствуют автомобилю с одинаковыми колесами и одинаковыми или несколько различающимися размерами колеи передних и задних колес. Следы передних колес полностью перекрываются задними колесами (см. рис.1).

**ЗАДАНИЕ:**

1. Перечислите признаки, которые могут отобразиться в следах колес и по которым можно установить модель шины и тип автомобиля.
2. В соответствии с данной следственной ситуацией назовите способы измерения ширины каждой совмещенной полосы.
3. В соответствии с данной следственной ситуацией назовите способы измерения колеи
4. Перечислите вопросы, которые могут быть разрешены криминалистической экспертизой в данной следственной ситуации.

**Задание №4.**

1 июня при осмотре места происшествия – кражи из магазина в д. Дырки, во дворе магазина на твердом грунте имеются четыре полосы следов транспортного средства. Каждая пара следов оставлена спаренными задними колесами, которые перекрывают следы передних колес. Эти следы остались не нарушенными только в узком промежутке между парными следами задних колес (см. рис.2)

**ЗАДАНИЕ:**

1. Перечислите признаки, которые могут отобразиться в следах колес, и по которым можно установить базу автомобиля.
2. Назовите признаки, которые могут отобразиться в следах колес, и по которым можно определить направление движения автомашины.

3. В соответствии с данной следственной ситуацией назовите способы измерения ширины колеи задних колес.

4. В соответствии с данной следственной ситуацией назовите способы измерения ширины беговой дорожки.

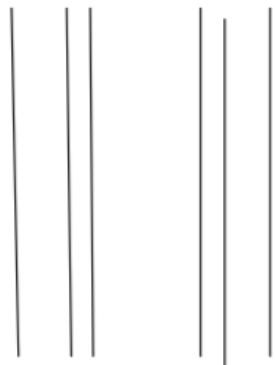


Рис.1.



Рис.2.

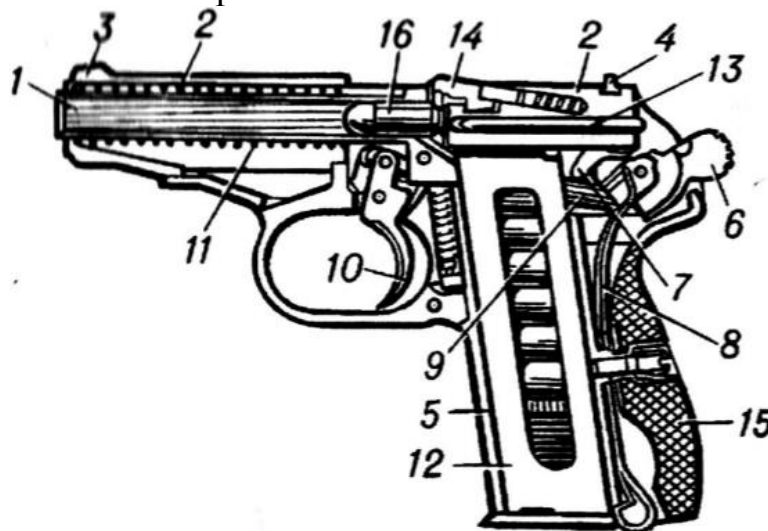
### Судебная баллистика. Виды оружия. Огнестрельное оружие. Объекты криминалистического баллистического исследования.

#### Задание №1.

2 января в Поставский РОВД поступило сообщение, что в д. Лесное в доме № 5 слышны крики и выстрелы. В деревню был направлен наряд милиции, который задержал Дюмина, у которого был изъят пистолет системы «Макаров». На место происшествия выехала следственно-оперативная группа.

#### ЗАДАНИЕ:

1. Определите понятие и перечислите задачи судебной баллистики.
2. Укажите правила обращения с огнестрельным оружием на месте его обнаружения.
3. Назовите виды огнестрельного оружия.
4. В соответствии с данной следственной ситуацией назовите части пистолета системы «Макаров».



### Задание №2.

При дальнейшем осмотре места происшествия в оконном стекле были обнаружены две пробоины (см. рис.1). Перед следователем встала проблема об определении места стрелявшего.

ЗАДАНИЕ:

1. Назовите основные и дополнительные следы выстрела.
2. Осмотрите рисунок 9 с огнестрельным повреждением и составьте фрагмент протокола осмотра, при этом определите последовательность выстрела.
3. Исходя из информации 1,2,3, сформулируйте вопросы, которые можно поставить на разрешение перед экспертом.

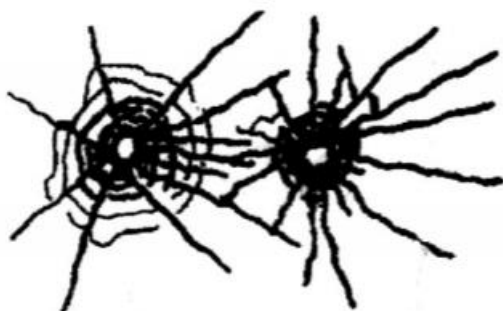


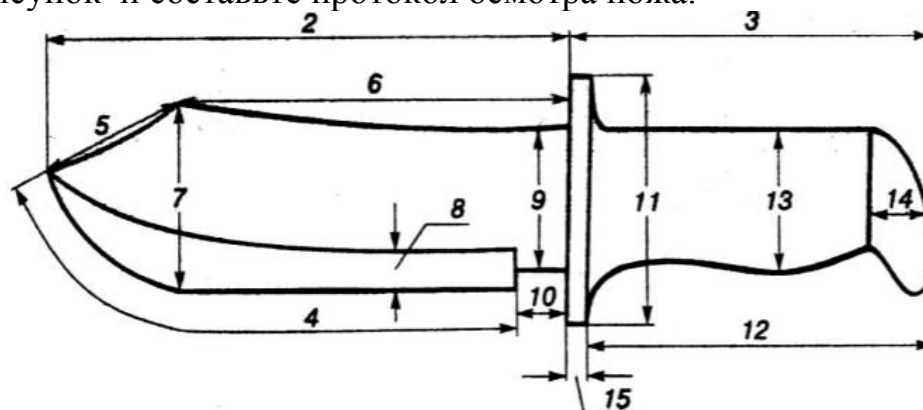
Рис.1.

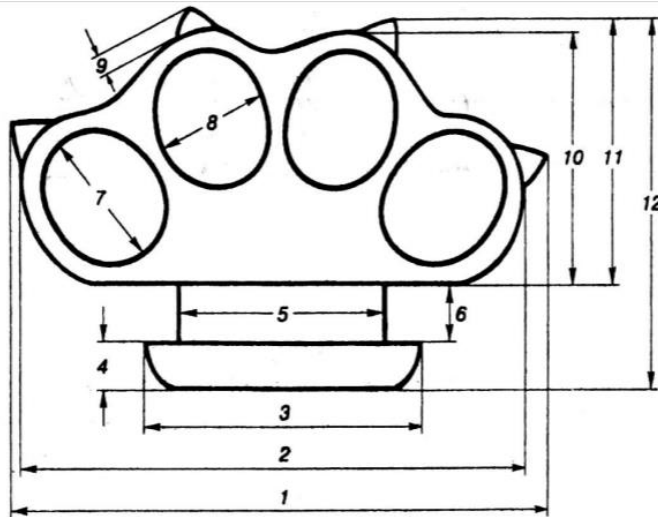
### Задание №3.

15 мая при совершении хулиганских действий Советским РУВД г. Минска были задержаны Дегтярев Г.М. и Мирохин И.А. При личном досмотре у них были изъяты нож и кастет.

ЗАДАНИЕ: 1. Укажите классификацию холодного оружия, при этом определите, к какому виду относятся предметы, изъятые у Дегтярева и Мирохина.

2. Изучите рисунок и составьте протокол осмотра ножа.





**Криминалистическое почерковедение: понятие, научные основы.  
Признаки почерка. Документы как объекты криминалистического  
исследования.**

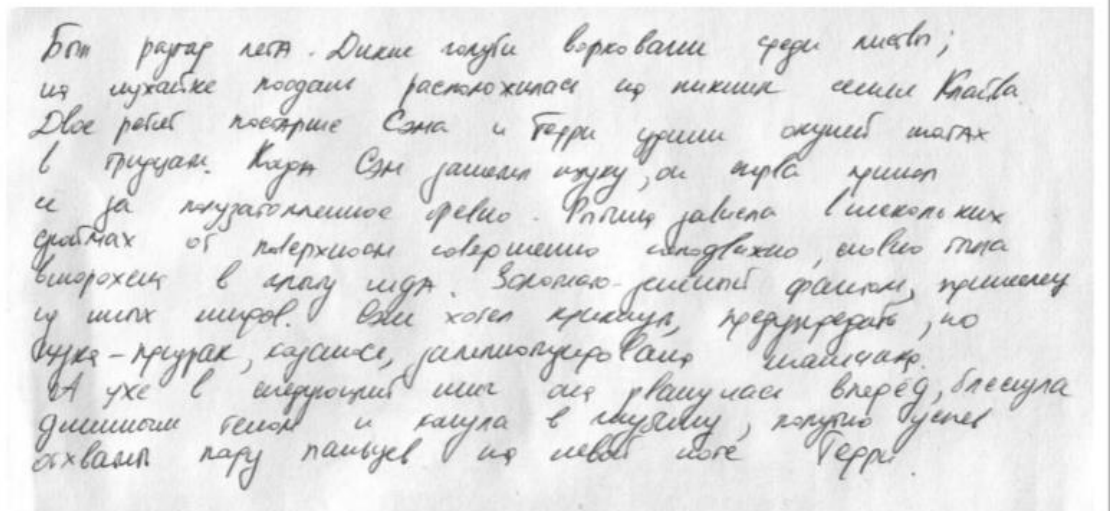
**Задание №1.** При осмотре мета происшествия следователь обнаружил образцы почерка.

ЗАДАНИЕ: 1. Дайте понятие почерка.

2. Укажите, по каким признакам можно произвести отождествление почерка

3. Осмотрите почерк, изображенный на рисунках и укажите общие и частные признаки почерка.

4. Сформулировать вопросы, которые можно поставить перед экспертом в соответствии данной следственной ситуацией.



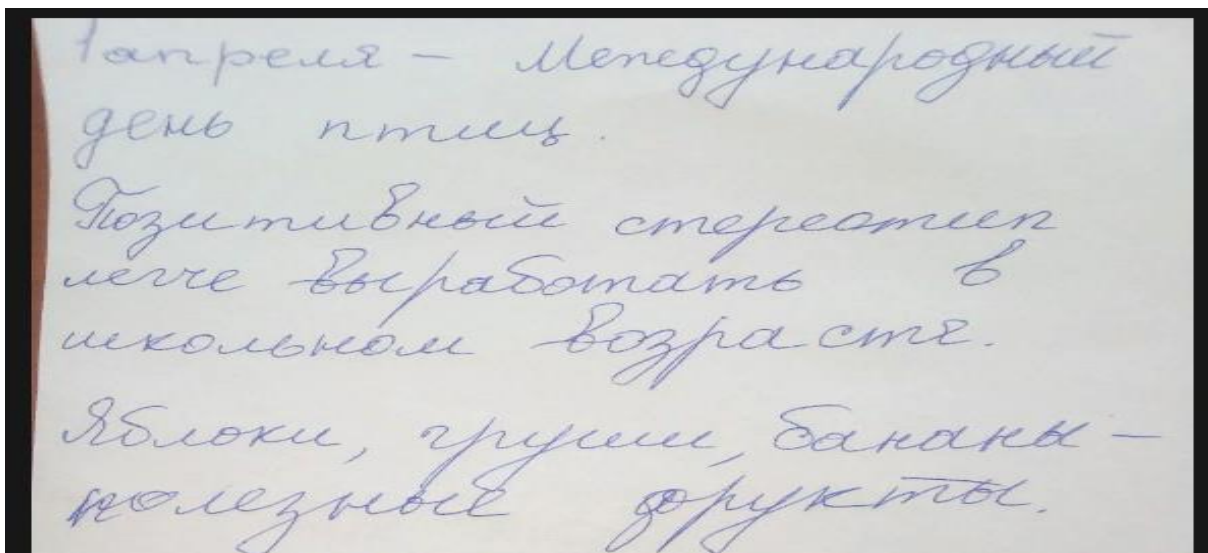
Милая мама, последний год я  
безмерно восталив. Еще несколько  
лет каждодневных тяжелых физи-  
ческих нагрузок и я стану  
летчиком - космонавтом!  
Не об этом ли я мечтал  
с детского сада?

От прекраснее весеннее настроение  
в лучах солнечного света.

Целью предметного мониторинга является  
оценка качества освоения учащимися дополни-  
тельные общеобразовательных развивающих  
программ за конкретный период времени.

Перечень определенных видов  
медицинских вмешательств,  
на которое граждане имеют  
информированное добровольное  
согласие при входе врача  
и медицинской организацией  
для оказания первичной  
медицинско-санитарной помощи.





**Задание №2.**

22 декабря на железнодорожном вокзале в г. Орша при проверке документов была задержана гражданка Джумбаева О.С. В протоколе, работники милиции указали, что у последней был изъят паспорт гражданина Республики Беларусь, который вызвал сомнения в его подлинности, в частности они, указали на изменение фамилии.

**ЗАДАНИЕ:**

- Определите понятие полной и частичной подделки документов.
- Назовите способы частичной подделки документов.
- Определите признаки, которые указывают на травление документа.
- Составьте протокол осмотра паспорта с признаками частичной подделки документов.
- В соответствии с данной следственной ситуацией сформулируйте вопросы перед экспертом.

**Задание №3.**

10 января, при попытке обмена денег в банке был задержан Кварталов с поддельной денежной купюрой номиналом в 20 евро.

**ЗАДАНИЕ:**

- Назовите способы подделки денежных знаков и ценных бумаг.
- Перечислите элементы защиты денежных знаков (см. рис.).
- В соответствии с данной следственной ситуацией сформулируйте вопросы перед экспертом.
- Составьте протокол осмотра денежного знака в соответствии с данной следственной ситуацией.

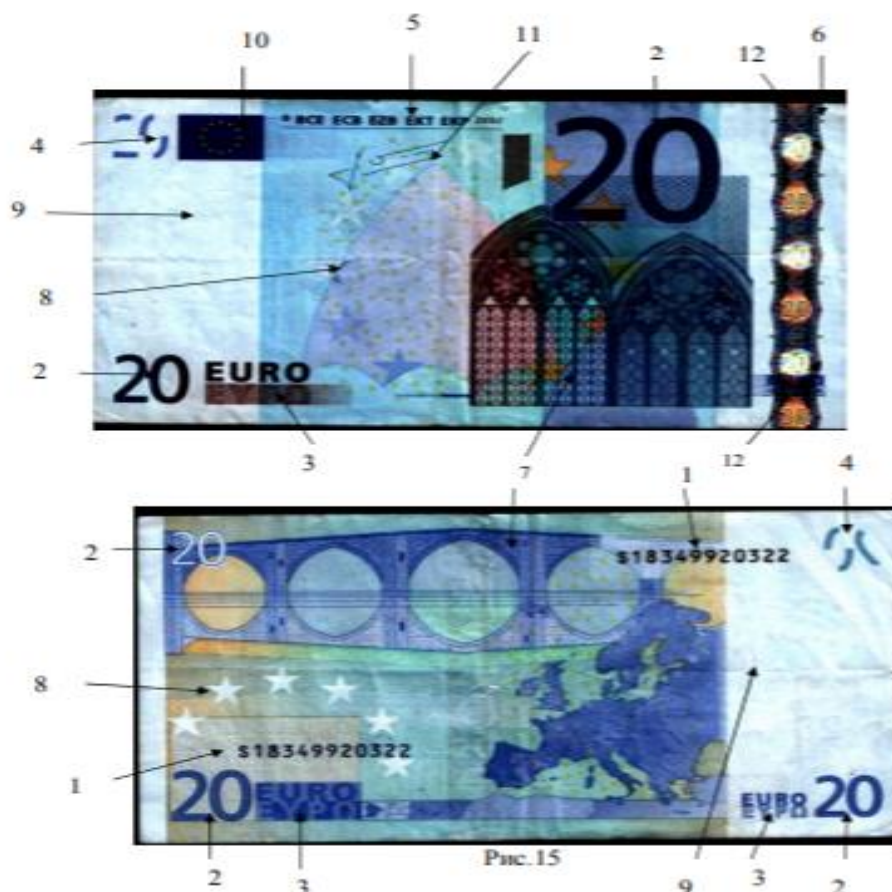


Рис. 15

### Тест

1. Укажите на признаки, которые отражаются и сохраняются в документах - вещественных доказательствах:

- а) формы;
- б) содержания;
- в) подлинности;
- г) деятельности;
- д) подделки.

2. Подлог бывает:

- а) идеальный;
- б) материальный;
- в) консенсуальный;
- г) интеллектуальный;
- д) вещественный.

3. Вид подлога, который невозможно установить при помощи осмотра или производства криминалистической экспертизы, называется:

- а) идеальным;
- б) материальным;
- в) консенсуальным;
- г) интеллектуальным;
- д) вещественным.

4. Механическое удаление текста или его части путем стирания резинкой или другим эластичным предметом либо выскабливания штрихов острым предметом (лезвием ножа, бритвой, иглой), называется:

- а) подтиркой;
- б) подчисткой;
- в) стиранием;
- г) выскабливанием.

5. Укажите на наиболее распространенные виды частичной подделки документов:

- а) выскабливание; е) травление;
- б) подчистка; ж) замена частей документа;
- в) вытравливание; з) дописка;
- г) смывание; и) подделка оттисков печатей
- д) техническая подделка и штампов; подписей; к) подтирка.

6. Укажите на вид подлога, который может быть установлен в результате следственного осмотра:

- а) идеальный;
- б) материальный;

- в) подчистка;
- г) интеллектуальный.

**7. Укажите на объекты технико-криминалистического исследования документов:**

- а) печати;
- б) документы;
- в) пишущие приборы;
- г) письменная речь;
- д) почерк.

**8. Признаками травления являются:**

- а) нарушение проклейки бумаги;
- б) утончение слоя бумаги;
- в) ломкость бумаги;
- г) увеличение интервала между штрихами.

**9. Объектами технико-криминалистического исследования документов являются:**

- а) видеодокументы;
- б) письменные документы;
- в) фото-, фонодокументы;
- г) все вышеперечисленное (а, б, в).

**10. Тексты, выполненные анилиновыми чернилами и залитые веществом, не растворимым в воде, выявляются с помощью:**

- а) диффузно-контактного метода;
- б) люминесцентного анализа;
- в) капельного анализа;
- г) диффузно-копировального метода.

**11. Укажите признаки дописки:**

- а) приподнятость волокон бумаги;
- б) различие в разгоне;
- в) потеря глянца бумаги;
- г) различие по цвету красителя;
- д) несовпадение линий защитной сетки.

**12. Укажите признаки вклейки части документа:**

- а) различие в размере письменных знаков;
- б) различие по ширине, структуре вновь исполненных штрихов;
- в) наличие светлой или темной линии по краям вклеенного кусочка бумаги;
- г) различие в нумерации страниц.

**13. Укажите признаки замены фотокарточки:**

- а) ободки оттисков и штрихи текста оттиска на снимке

совпадают с ободками и штрихами букв остальной части

оттиска, отобразившейся на листе документа;

б) ободки оттисков печатей заходят под края фотоснимка;

в) по краям вновь наклеенного фотоснимка может наблюдаться след в виде рамки от ранее имевшейся

фотокарточки, которая была по размерам больше, чем

вновь наклеенная.

**14. Укажите методы технико-криминалистического исследования документов:**

- а) исследование в проходящем свете;
- б) исследование в отраженном свете;
- в) светоделение;
- г) исследование в рентгеновских лучах;
- д) диффузно-копировальный метод;
- е) диффузно-контактный метод.

## **Криминалистическая регистрация: понятие и виды криминалистических учётов.**

### **Задание №1.**

27 ноября в РУВД Центрального района г. Минска обратилась гражданка Петрова с заявлением об исчезновении ее отчима Синютина. При осмотре квартиры последнего было обнаружено, что из квартиры пропали: паспорт на имя Синютина, картина Айвазовского «Седьмой вал», телевизор «Горизонт микро».

#### **ЗАДАНИЕ:**

1. Назовите криминалистические учеты, которые возможно использовать в данной следственной ситуации.
2. Определите понятие криминалистической регистрации (криминалистических учётов).
3. Перечислите способы, формы, объекты регистрации.
4. Назовите места дислокации криминалистических учётов, которые будут использоваться в данной следственной ситуации.

### **Криминалистическая идентификация: понятие, виды, объекты, идентификационные признаки.**

#### **Задание №1.**

Составить словесный портрет человека. Провести это в форме деловой игры. Из группы удаляется один учащийся. Оставшиеся учащиеся описывают внешний облик по методу словесного портрета одного человека, присутствующего на занятии. Записывают такое описание. Затем приглашается ранее удаленный. Его знакомят с составленным портретом и предлагают опознать человека, внешность которого описана.

#### **Задание №2.**

21 сентября 2011 года в дачном домике по адресу ул. Лесная 32 садоводческого товарищества «Березка», расположенного на ст. Пугачево, был обнаружен труп владельца дачного участка Егорова И.П. со множественными ножевыми ранениями. Обстановка в домике свидетельствовала о том, что убийству предшествовали распитие спиртных напитков и ссора: мебель была перевернута, на полу лежали стаканы, бутылки из-под водки, разбитые тарелки с остатками пищи. При осмотре дверного косяка входной двери был обнаружен зацепившийся за гвоздь кусочек ткани зеленого цвета. Указанные объекты были изъяты с места происшествия. Соседка Егорова по дачному участку В.П. Сотникова показала, что накануне вечером перед отъездом в город видела Егорова вместе с молодым мужчиной, внешность которого она запомнила и описала. В тот же день на железнодорожном вокзале г. Красноярска сотрудниками милиции по подозрению в совершении преступления был задержан И.С. Крюков. На его лице имелись синяки и ссадины. Куртка зеленого цвета, одетая на нем, была разорвана, на ее подкладе были обнаружены пятна, похожие на кровь. При личном обыске Крюкова у него был изъят нож.

Задания и вопросы:

1. Выделите объекты идентификации в парах (идентифицирующий - идентифицируемый).
2. По каждой паре объектов укажите вид экспертного исследования и сформулируйте вопрос идентификационного характера.
3. Какие из идентифицируемых объектов и при каких условиях могут стать искомыми?

**Криминалистическая тактика: общие положения. Тактика проведения осмотра места происшествия. Судебно-следственная фотография.**

**Организационный момент.** Приветствие, ознакомление студентов с темой урока и основными учебными задачами. Обеспечение возможности групповой работы.

**Проверка знания специальной терминологии.** Постановка вопросов, проблемной ситуации, активизация мыслительной деятельности учащихся, стимулирование интереса к предмету

Примерный перечень вопросов:

1. Понятие осмотра, его виды
2. Особенности осмотра места происшествия как следственного действия
3. Порядок производства осмотра в жилище
4. Лица, участвующие в осмотре
5. Порядок осмотра и его фиксации
6. Значение осмотра места происшествия

**Основная часть. Практическая работа.**

Разделение студентов на группы:

1. Следователь
2. Эксперт-криминалист
3. Эксперт-фотограф
4. Эксперт-патологоанатом
5. Понятые
6. «Референт» ведущий запись

Перед «Следственной» группой ставятся задачи по Осмотру, им напоминает порядок действий на месте происшествия и документирования.

Преподаватель направляет работу учащихся, определяет их темп.

Время осмотра – 40 мин.

**Подведение итогов работы.**

По окончании – анализ проведенной работы, подведение итогов, заключение «экспертной» группы.

**Тактика проведения иных следственных действий.**

**Задание №1.** Утром 18 декабря следователь Слонимского РУВД Нефедов был вызван на место происшествия в связи с взломом двери продуктового магазина на ул. Московской, 1.

При осмотре взломанной входной двери на правом косяке, на 6 см выше петли, вмонтированной для накладки, обнаружена свежая вмятина 2,5 x 1 см, которая могла быть образована в результате воздействия на деревянный косяк каким-то рычагом, например ломом, использованным для срывания

навесного замка. Перед входом в торговый зал в магазине имеется небольшой тамбур с дверью, запертой на внутренний замок, в которой обнаружено отверстие размером 30 x 20 см. Волокон одежды на краях отверстия замечено не было. Размер отверстия позволял сделать вывод, что в него мог проникнуть только ребенок или подросток. Но взлом замка наружной двери мог совершить только достаточно сильный человек. Это означало, что преступников было как минимум двое. Однако другой (или другие) злоумышленник тоже должен был проникнуть в торговый зал, чтобы совершить хищение, не полагаясь на несовершеннолетнего.

Затем следователь осмотрел люк для приема хлеба. В результате осмотра было установлено, что люк размером 37 x 85 см. находится на высоте 72 см. от пола и имеет внутреннюю и внешнюю (на улицу) дверцы. Внешняя дверца изнутри запирается на крючок, который на момент осмотра оказался отложен. Внутренняя дверца запирается поперечной накладкой, которая также была отложена. В последующем было установлено, что кражу совершили братья Сигизмундовы Илья и Иван, при этом Ивану, на момент совершения преступления исполнилось 15 лет, а Илья, которому было 20 лет, обладал большой силой. Допрошенный в качестве подозреваемого Сигизмундов Иван сознался в совершении преступления и пояснил, что для проникновения в магазин его брат Илья при помощи большого молотка проломил во второй входной двери отверстие, в которое он проник, а затем открыл люк для приемки хлеба, через который в магазин пробрался Илья. С целью проверки показаний несовершеннолетнего следователь Нефедов решил провести следственный эксперимент.

**ЗАДАНИЕ:** 1. Назовите вид следственного эксперимента, который нужно провести в данной ситуации и определите его цели. 2. Составьте план подготовки к проведению этого следственного действия. 3. Определите тактику производства следственного эксперимента.

**Задание №2.** 22 сентября в Октябрьский РУВД г. Минска обратился гражданин Петрович с заявлением о том, что со двора дома № 44 по ул. Казинца пропала его личная автомашина Опель «Омега», которую он оставил там накануне вечером. На место происшествия выехала следственно-оперативная группа. При осмотре места происшествия установлено, что двор дома № 44 по ул. Казинца имеет асфальтовое покрытие, залитое слоем грязи. Напротив подъезда № 3 видны четкие следы стоявшей там ранее автомашины, ведущие со двора на ул. Казинца. Участковый инспектор Новиков, производивший поквартирный обход дома, сообщил, что гражданка Свиридова, проживающая в квартире № 6, примерно в 2 часа ночи из своего окна видела двух парней, которые садились в автомашину ее соседа Петровича. В одном из них она узнала бывшего соседа Герасимова, который был задержан и доставлен в Октябрьский РУВД. На допросе в качестве подозреваемого он заявил, что не причастен к данному преступлению. А со Свиридовой у него давно сложились неприязненные отношения. Следователь, занимавшийся расследованием данного преступления,

усомнился в показаниях свидетеля Свиридовой и решил проверить ее показания путем проведения следственного эксперимента.

**ЗАДАНИЕ:** 1. Определите, правильно ли поступил следователь в данной следственной ситуации. 2. Назовите основания и цели производства следственного эксперимента. 3. Составьте план подготовки и производства данного следственного действия. 4. Определите порядок фиксации хода и результатов следственного эксперимента.

### **Общие вопросы тактики судебного разбирательства.**

#### **Ситуационная игра «Час суда».**

##### **Цели и задачи:**

**Дидактическая** – формирование знаний о судебном разбирательстве, формах и методах доказывания, о способах решения проблем судопроизводства.

**Воспитательная** – воспитание чувства ответственности за принятие решений.

**Развивающая** – развитие словесно-логического мышления, интеллекта, активности студента.

Методы обучения – 1. Деловая игра.

2. Обсуждение.

Межпредметные связи – 1. Право.

2. Правовое обеспечение профессиональной деятельности.

3. Делопроизводство.

**Оборудование:** Столы для участников процесса (судьи, прокурора, адвоката, секретаря судебного заседания), трибуна для допроса, стулья для присяжных заседателей.

**Зал судебного заседания:** слева от судьи на одном уровне стол секретаря судебного заседания, справа от судьи места присяжных заседателей, чуть в глубине помещения напротив друг друга столы адвоката справа и прокурора слева, в центре зала трибуна для допроса свидетелей процесса, в глубине зала места для зрителей.

**Участники:** свои заранее определённые роли имеют Судья, Секретарь судебного заседания, Подсудимый, Потерпевший, Прокурор, Адвокат. Присяжные заседатели выбираются из числа зрителей и принимают решение основываясь на том, что услышали в процессе игры.

##### **Порядок проведения:**

1. деловая игра

2. подведение итогов

1. Подготовка к деловой игре. Перед участниками деловой игры ставится задача: провести «судебное разбирательство» в соответствии с уголовным процессуальным законодательством, выполняя все требования УПК РФ для каждого участвующего.

2. Деловая игра. Проводится в соответствии с требованиями УПК РФ, где «суд» рассматривает уголовное дело.
3. Подведение итогов.